

Министерство науки и высшего образования Российской Федерации
Федеральное государственное бюджетное образовательное учреждение
высшего образования
«Сибирский государственный индустриальный университет»
Кафедра электротехники, электропривода и промышленной электроники

УТВЕРЖДАЮ
Проректор по учебной работе
_____ М.В. Темлянец
подпись
« ____ » _____ 20__ г.

ПРОГРАММА ЭКЗАМЕНА

по профессиональному модулю
ПМ.01 «Выполнение сборки, монтажа и демонтажа электронных
приборов и устройств»

11.02.16 «Монтаж, техническое обслуживание и ремонт электронных
приборов и устройств»

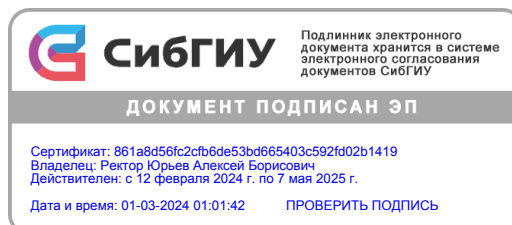
Квалификация выпускника
Специалист по электронным приборам и устройствам

Форма обучения
Очная форма

Срок обучения: 3 года 10 месяцев

Год начала подготовки 2022

Новокузнецк
2022



1 Цели и задачи экзамена по профессиональному модулю

Целями экзамена по профессиональному модулю являются:

- установление уровня готовности обучающегося к выполнению вида профессиональной деятельности и составляющих его профессиональных компетенций, а также общих компетенций, формирующихся в процессе освоения профессионального модуля.

Задачами экзамена по профессиональному модулю являются:

- комплексная оценка полученных практического опыта, знаний и умений обучающегося по дисциплинам профессионального модуля;
- выявление способностей обучающегося профессиональному совершенствованию;
- закрепление у аттестуемых теоретических знаний и практических умений по дисциплинам модуля;
- формирование у обучающегося морально-психологической готовности к преодолению трудностей.

2 Требования к обучающемуся

К экзамену по профессиональному модулю допускается обучающийся, не имеющий академической задолженности и в полном объеме освоивший все элементы профессионального модуля ПМ.01 «Выполнение сборки, монтажа и демонтажа электронных приборов и устройств».

3 Планируемые результаты обучения при освоении профессионального модуля

Процесс освоения профессионального модуля направлен на формирование следующих компетенций:

Общие компетенции

- ОК 01.: Выбирать способы решения задач профессиональной деятельности, применительно к различным контекстам.
- ОК 02.: Осуществлять поиск, анализ и интерпретацию информации, необходимой для выполнения задач профессиональной деятельности.
- ОК 03.: Планировать и реализовывать собственное профессиональное и личностное развитие.
- ОК 04.: Работать в коллективе и команде, эффективно взаимодействовать с коллегами, руководством, клиентами.

– ОК 07.: Содействовать сохранению окружающей среды, ресурсосбережению, эффективно действовать в чрезвычайных ситуациях.

– ОК 10.: Пользоваться профессиональной документацией на государственном и иностранном языках.

Профессиональные компетенции

– ПК 1.1.: Осуществлять сборку, монтаж и демонтаж электронных приборов и устройств в соответствии с требованиями технической документации.

– ПК 1.2.: Выполнять настройку и регулировку электронных приборов и устройств средней сложности с учетом требований технических условий.

Обучающийся должен быть готов к выполнению основных видов профессиональной деятельности:

– Выполнение сборки, монтажа и демонтажа электронных приборов и устройств.

В результате освоения профессионального модуля обучающийся должен уметь, знать, иметь практический опыт:

Код ОК, ПК	Уметь	Знать	Иметь практический опыт
ОК 01. ОК 02. ОК 03. ОК 04. ОК 07. ОК 10. ПК 1.1. ПК 1.2.	использовать конструкторско-технологическую документацию; применять технологическое оснащение и оборудование к выполнению задания; выполнять электромонтаж и сборку электронных устройств в различных конструктивных исполнениях; осуществлять монтаж компонентов в металлизированные отверстия, компьютерным управлением сверловкой отверстий; делать выбор припойной пасты и наносить ее	требования единой системы конструкторской документации (далее - ЕСКД) и единой системы технологической документации (далее - ЕСТД); международные стандарты IPC; нормативные требования по проведению технологического процесса сборки, монтажа и демонтажа; алгоритм организации технологического процесса сборки; виды возможных неисправностей монтажа и сборки и способы их устранения;	выполнении навесного и поверхностного монтажа электронных приборов и устройств в соответствии с требованиями технической документации; выполнении демонтажа электронных приборов и устройств в соответствии с требованиями технической документации; выполнении сборки и монтажа микросборок, полупроводниковых приборов в соответствии с технической

	<p>различными методами (трафаретным, дисперсным); устанавливать компоненты на плату: автоматически и вручную; выполнять микромонтаж, поверхностный монтаж; выполнять распайку, дефектацию и утилизацию электронных элементов, приборов, узлов; использовать контрольно-измерительные приборы при проведении сборки, монтажа и демонтажа различных видов электронных приборов и устройств; читать и составлять схемы различных электронных приборов и устройств, их отдельных узлов и каскадов; выполнять радиотехнические расчеты различных электрических и электронных схем; осуществлять электрическую и механическую регулировку электронных приборов и устройств с использованием современных контрольно-измерительных</p>	<p>правила и технологию монтажа, демонтажа и экранирования отдельных звеньев настраиваемых электронных устройств; правила и нормы охраны труда, охраны окружающей среды и пожарной безопасности; назначение и рабочие функции деталей и узлов собираемых приборов; правила технической эксплуатации и ухода за рабочим оборудованием, приспособлениями и инструментом, причины возникновения неполадок текущего характера при производстве работ и методы их устранения; методы диагностики и восстановления работоспособности электронных приборов и устройств; методы электрической, механической и комплексной регулировки электронных приборов и устройств; правила полных испытаний электронных приборов и устройств и сдачи приемщику.</p>	<p>документацией; проведении контроля качества сборки и монтажа электронных приборов и устройств; выполнении настройки и регулировки, проведении испытания электронных приборов и устройств средней сложности с учетом требований технических условий.</p>
--	--	--	--

	<p>приборов и электронно-вычислительных машин в соответствии с требованиями технологических условий на изделие; составлять макетные схемы соединений для регулирования и испытания электронных приборов и устройств; определять и устранять причины отказа работы электронных приборов и устройств; контролировать порядок и качество испытаний, содержание и последовательность всех этапов испытания.</p>		
--	---	--	--

4 Форма проведения экзамена по профессиональному модулю, оценочные средства, шкалы и критерии оценивания

Экзамен по профессиональному модулю проводится в форме ответов на вопросы со свободно конструируемым ответом, и решения ситуационной задачи, позволяющей оценить степень сформированности компетенций и готовность обучающегося к выполнению основного вида профессиональной деятельности.

Экзамен проводится письменно в течение 6 часов по экзаменационным билетам. **Задания для проведения экзамена по профессиональному модулю приведены в приложении.**

Решение о результатах экзамена по профессиональному модулю выносится на закрытом заседании экзаменационной комиссии открытым голосованием простым большинством голосов присутствующих. При равенстве голосов принимается то решение, за которое проголосовал председатель экзаменационной комиссии. По результатам экзамена по профессиональному модулю выносится решение: «вид профессиональной деятельности освоен / не освоен с оценкой _____».

Во время экзамена по профессиональному модулю, обучающемуся можно пользоваться выдаваемыми наглядными пособиями, справочными материалами и нормативными документами.

Определение готовности обучающегося к выполнению соответствующего профессиональному модулю вида профессиональной деятельности и сформированности у обучающегося компетенций осуществляется на основе следующих оценочных шкал:

При начислении количества баллов за выполнение части 1 используются следующие критерии:

Критерии оценки каждого вопроса части 1	Баллы
Вопрос раскрыт полностью и без ошибок, текст написан правильным литературным языком без грамматических ошибок в терминологии	5
Вопрос раскрыт более чем наполовину, но без ошибок Имеются незначительные и/или единичные ошибки Допущены 1–2 фактические ошибки	4
Вопрос раскрыт частично Текст написан небрежно, неаккуратно, использованы не общепринятые сокращения, затрудняющие ее прочтение Допущено 3–4 фактические ошибки	3
Обнаруживается общее представление о сущности вопроса	2
Суть вопроса не раскрыта или дана информация не в контексте задания	1
Задание не выполнено (ответ отсутствует или вопрос не раскрыт)	0

При начислении количества баллов за выполнение части 2 используются следующие критерии:

Критерии оценки (часть 2)	Баллы
Распознает ситуации в различных контекстах. Проводит анализ ситуаций при решении задач профессиональной деятельности. Определяет этапы решения задачи.	5
Выделяет все возможные источники нужных ресурсов, в том числе неочевидных.	5
Проводит анализ полученной информации, выделяет в ней главные аспекты. Структурирует отобранную информацию в соответствии с параметрами поиска. Интерпретирует полученную информацию в контексте профессиональной деятельности.	5
Применяет средства информатизации и информационных технологий для реализации профессиональной деятельности.	5
Проводит оценку и анализ качества сырья, материалов, полуфабрикатов и комплектующих изделий на соответствие требованиям нормативных документов и технических условий.	5
Определяет техническое состояние оборудования, оснастки, инструмента, средств измерений и сроков проведения их поверки на соответствие требованиям нормативных документов и технических условий.	5
Проводит мониторинг соблюдения основных параметров технологических процессов на соответствие требованиям нормативных документов и технических условий.	5
Оценивает соответствие готовой продукции, условий ее хранения и транспортировки требованиям нормативных документов и технических условий.	5
ИТОГО	40

Пересчёт количества набранных за выполнение заданий баллов в оценку формируется в соответствии с таблицей:

Количество баллов	Оценка
не менее 52	отлично
не менее 46	хорошо
не менее 30	удовлетворительно
менее 30	неудовлетворительно

При проверке ответов на задания каждый член экзаменационной комиссии наряду с проверкой результатов работы проводит экспертное наблюдение за выполнением первой и второй части для оценки степени сформированности компетенций в соответствии с оценочным листом:

Перечень компетенций, оцениваемых по итогам сдачи экзамена по профессиональному модулю	Уровень освоения компетенций			
	отлично	хорошо	удовлетворительно	неудовлетворительно
ОК 01. (Выбирать способы решения задач профессиональной деятельности, применительно к различным контекстам.)				
ОК 02. (Осуществлять поиск, анализ и интерпретацию информации, необходимой для выполнения задач профессиональной деятельности.)				
ОК 03. (Планировать и реализовывать собственное профессиональное и личностное развитие.)				
ОК 04. (Работать в коллективе и команде, эффективно взаимодействовать с коллегами, руководством, клиентами.)				
ОК 07. (Содействовать сохранению окружающей среды, ресурсосбережению, эффективно действовать в чрезвычайных ситуациях.)				
ОК 10. (Пользоваться профессиональной документацией на государственном и иностранном языках.)				
ПК 1.1. (Осуществлять сборку, монтаж и демонтаж электронных приборов и устройств в соответствии с требованиями технической документации.)				
ПК 1.2. (Выполнять настройку и регулировку электронных приборов и устройств средней сложности с учетом требований технических условий.)				

5 Содержание экзамена по профессиональному модулю

Раздел 1 Раздел 1. Технология сборки, монтажа и демонтажа электронных приборов и устройств;

Тема 1.1 Технологические процессы сборки, монтажа и демонтажа электронных приборов и устройств (Требования системы ЕСКД по проведению технологического процесса на сборку, монтаж и демонтаж электронных приборов и устройств. Технологическая

документация, применяемая при сборке, монтаже и демонтаже. Основные технологические документы общего и специального назначения. Требования ЕСКД и ЕСТД, нормативные требования по проведению технологического процесса сборки, монтажа и демонтажа. Требования международных стандартов по проведению технологического процесса на сборку, монтаж и демонтаж электронных приборов и устройств. Нормативные требования международных стандартов к выполнению сборочных работ, монтажу и демонтажу.);

Тема 1.2 Сборка, монтаж и демонтаж печатных плат. (Технология монтажа и демонтажа печатных плат. Изготовление односторонних, двухсторонних, многослойных, гибких, рельефных и высокоплотных печатных плат в соответствии со стандартом поверхностного монтажа.);

Тема 1.3 Технология монтажа и сборки электронных устройств. (Соединители прямого и косвенного сочленения, типовой процесс сборки и монтажа типового элемента замены. Монтаж стоек, блоков и на печатных платах. Изготовление моточных изделий (трансформаторов, индуктивностей), наборных кабелей и жгутов. Распайка, дефектация и утилизация электронных элементов, приборов, узлов.);

Раздел 2 Технология настройки и регулировки электронных приборов и устройств;

Тема 2.1 Методы эксплуатации контрольно-измерительного оборудования и технологического оснащения сборки и монтажа (Эксплуатация приборов контроля. Условия допуска персонала к работе, порядок проведения работ. Организация проведения контроля и проведения инструктажа. Порядок допуска персонала к самостоятельным работам. Эксплуатация измерительных приборов. Поверка измерительных приборов);

Тема 2.2 Методы настройки и регулировки электронных приборов и устройств. (Методы выполнения регулировочных и настроечных операций. Виды и перечень документации. Сущность регулировочных работ. Критерии оценки качества регулировочных и настроечных работ.).

6 Учебно-методическое и информационное обеспечение экзамена по профессиональному модулю

а) основная литература:

1 Берикашвили, В. Ш. Основы радиоэлектроники: системы передачи информации : учебное пособие для среднего профессионального образования / В. Ш. Берикашвили. — 2-е изд., испр. и доп. — Москва : Издательство Юрайт, 2022. — ISBN 978-5-534-10493-6. – URL: <https://urait.ru/bcode/495255> (дата обращения: 15.05.2022);

2 Червяков, Г. Г. Электронная техника : учебное пособие для среднего профессионального образования / Г. Г. Червяков, С. Г.

Прохоров, О. В. Шиндор. — 2-е изд., перераб. и доп. — Москва : Издательство Юрайт, 2022. — ISBN 978-5-534-11052-4. — URL: <https://urait.ru/bcode/494881> (дата обращения: 15.05.2022);

3 Данилов, И. А. Электротехника в 2 ч. Часть 2 : учебное пособие для среднего профессионального образования / И. А. Данилов. — 2-е изд., испр. и доп. — Москва : Издательство Юрайт, 2022. — ISBN 978-5-534-09565-4. — URL: <https://urait.ru/bcode/494447> (дата обращения: 15.05.2022);

4 Романюк, В. А. Основы радиоэлектроники : учебник для среднего профессионального образования / В. А. Романюк. — Москва : Издательство Юрайт, 2022. — 288 с.— ISBN 978-5-534-10394-6. — URL: <https://urait.ru/bcode/495306> (дата обращения: 15.05.2022);

5 Новожилов, О. П. Электроника и схемотехника в 2 ч. Часть 2 : учебник для среднего профессионального образования / О. П. Новожилов. — Москва : Издательство Юрайт, 2022. — ISBN 978-5-534-10368-7. — URL: <https://urait.ru/bcode/495313> (дата обращения: 15.05.2022);

6 Новожилов, О. П. Электроника и схемотехника в 2 ч. Часть 1 : учебник для среднего профессионального образования / О. П. Новожилов. — Москва : Издательство Юрайт, 2022. — ISBN 978-5-534-10366-3. — URL: <https://urait.ru/bcode/495312> (дата обращения: 15.05.2022).

б) дополнительная литература:

1 Электротехника в 2 ч. Часть 1 : учебное пособие для среднего профессионального образования / А. Н. Аблин [и др.] ; под редакцией Ю. Л. Хотунцева. — 3-е изд., перераб. и доп. — Москва : Издательство Юрайт, 2022. — ISBN 978-5-534-06891-7. — URL: <https://urait.ru/bcode/498934> (дата обращения: 15.05.2022);

2 Теория электрических цепей. Сборник задач : учебное пособие для среднего профессионального образования / В. И. Семенов [и др.] ; под редакцией В. П. Попова. — 4-е изд., перераб. и доп. — Москва : Издательство Юрайт, 2022. — ISBN 978-5-534-05468-2. — URL: <https://urait.ru/bcode/492994> (дата обращения: 15.05.2022);

3 Электроника: электронные аппараты : учебник и практикум для среднего профессионального образования / под редакцией П. А. Курбатова. — Москва : Издательство Юрайт, 2022. — ISBN 978-5-534-10371-7. — URL: <https://urait.ru/bcode/495310> (дата обращения: 15.05.2022);

4 Бабокин, Г. И. Электротехника и электроника: бытовая техника. В 2 ч. Часть 1 : учебник для среднего профессионального образования / Г. И. Бабокин, А. А. Подколзин, Е. Б. Колесников. — 2-е изд., перераб. и доп. — Москва : Издательство Юрайт, 2022. — ISBN 978-5-534-10399-1. — URL: <https://urait.ru/bcode/495298> (дата обращения: 15.05.2022);

5 Сажнев, А. М. Микропроцессорные системы: цифровые устройства и микропроцессоры : учебное пособие для среднего

профессио-нального образования / А. М. Сажнев. — 2-е изд., перераб. и доп. — Москва : Издательство Юрайт, 2022. — ISBN 978-5-534-12092-9. — URL: <https://urait.ru/bcode/496182> (дата обращения: 15.05.2022);

в) ресурсы информационно-телекоммуникационной сети «Интернет»:

1 Консультант студента. Электронная библиотека технического ВУЗа : электронно-библиотечная система / ООО «Политехресурс». — Москва, [200 –]. — URL: <http://www.studentlibrary.ru>. — Режим доступа: для авторизир. пользователей;

2 ЛАНЬ : электронно-библиотечная система : [коллекция «Инженерно-технические науки»] / ООО «Издательство Лань». — Санкт-Петербург, [200 –]. — URL: <http://e.lanbook.com>. — Режим доступа: для авторизир. пользователей;

3 НАУЧНАЯ ЭЛЕКТРОННАЯ БИБЛИОТЕКА eLIBRARY.RU : база данных / ООО «НЭБ». — Москва, [200 –]. — URL: <http://elibrary.ru>. — Режим доступа: по подписке;

4 Образовательная платформа ЮРАЙТ / ООО «Электронное издательство Юрайт». — Москва, [200 –]. — URL: <https://urait.ru>. — Режим доступа: для авторизир. пользователей;

5 Университетская библиотека онлайн : электронно-библиотечная система / ООО «Директ-Медиа». — Москва, [200 –]. — URL: <http://www.biblioclub.ru>. — Режим доступа: для авторизир. пользователей;

6 Электронная библиотека // Научно-техническая библиотека СибГИУ : сайт. — Новокузнецк, [200 –]. — URL: <http://library.sibsiu.ru/LibrELibraryFullText.asp>. — Режим доступа: для авторизир. пользователей. — URL: <https://library.sibsiu.ru/LibrELibraryFullText.asp>;

7 Электронный каталог : сайт / Научно-техническая библиотека СибГИУ. — Новокузнецк, [199 –]. — URL: <http://libr.sibsiu.ru>. — URL: <https://libr.sibsiu.ru>.

г) лицензионное и свободно распространяемое программное обеспечение:

- 7-Zip;
- Adobe Acrobat Reader;
- Kaspersky Endpoint Security;
- KiCad;
- Microsoft Office 2010;
- Microsoft Windows 7;
- WinDjView.

д) базы данных и информационно-справочные системы:

1 КонсультантПлюс : справочно-правовая система / ООО «Информационный центр АНВИК». — Новокузнецк, [199 –]. — Режим доступа: компьютерная сеть библиотеки Сиб. гос. индустр. ун-та.;

2 Система ГАРАНТ : электронный периодический справочник / ООО «Правовой центр «Гарант». – Кемерово, [200 –]. – Режим доступа: компьютерная сеть Сиб. гос. индустр. ун-та.;

3 Техэксперт : информационно-справочная система / ООО «Группа компаний «Кодекс». – Кемерово, [200 –]. – Режим доступа: компьютерная сеть Сиб. гос. индустр. ун-та.;

4 Электронный реферативный журнал (ЭлРЖ) : база данных / ВИНТИ РАН. – Москва, [200 –]. – Режим доступа: компьютерная сеть библиотеки Сиб. гос. индустр. ун-та.

7 Материально-техническое обеспечение экзамена по профессиональному модулю

Материально-техническое обеспечение экзамена по профессиональному модулю включает специально оборудованные лаборатории, мастерские, аудитории для групповых и индивидуальных консультаций, промежуточной аттестации, а также помещения для самостоятельной работы, оснащенные компьютерной техникой с возможностью подключения к информационно-телекоммуникационной сети «Интернет» и обеспечением доступа в электронную информационно-образовательную среду, научно-техническую библиотеку СибГИУ, бытовые помещения, соответствующие действующим санитарным и противопожарным нормам, требованиям техники безопасности.

Учебные аудитории оснащены рабочим местом преподавателя / мастера производственного обучения с персональным компьютером и рабочими местами обучающихся.

Лаборатория «Цифровой и микропроцессорной техники» оснащена учебной мебелью, оборудована учебной доской, компьютерной техникой, экраном, мультимедийным проектором, наглядными пособиями, аппаратными и программно-аппаратными контрольно-измерительными приборами, наборами цифровых электронных элементов с платформой для их изучения и оснащенная плакатами. Мастерская «Электромонтажная» оборудована рабочими местами, с приточно-вытяжной вентиляцией, аппаратными и программно-аппаратными контрольно-измерительными приборами, паяльными станциями с феном, комплектом монтажных и демонтажных инструментов, наборами электрорадиокомпонентов, стереоувеличителями с увеличением от 10 до 30 крат, средствами индивидуальной и анти-статической защиты, осветительными приборами и набором расходных материалов на каждое рабочее место.

Программа экзамена по профессиональному модулю составлена в соответствии с требованиями ФГОС СПО по специальности 11.02.16

«Монтаж, техническое обслуживание и ремонт электронных приборов и устройств».

Составитель(и):

заведующий кафедрой Кубарев Василий Анатольевич (кафедра электротехники, электропривода и промышленной электроники).

Программа экзамена рассмотрена и утверждена на заседании кафедры электротехники, электропривода и промышленной электроники.

Согласован:

Руководитель проектов
отдела по внедрению АСУ ТП
РИЦ АСУТП «Сибирь
ООО «ЕвразТехника»
должность, степень, звание
представителя работодателя



Д. Г. Чудинов
инициалы, фамилия

Приложение

Задания для проведения экзамена по профессиональному модулю

Вопросы со свободно конструируемым ответом (часть 1 экзаменационного билета)

Вопросы по разделу 1.

1. Требования системы ЕСКД по проведению технологического процесса на сборку, монтаж и демонтаж электронных приборов и устройств.
2. Технологическая документация, применяемая при сборке, монтаже и демонтаже.
3. Основные технологические документы общего и специального назначения.
4. Требования международных стандартов по проведению технологического процесса на сборку, монтаж и демонтаж электронных приборов и устройств.
5. Виды монтажных работ.
6. Механический, электрический, печатный монтаж.
7. Навесной монтаж.
8. Поверхностный монтаж.
9. Монтаж компонентов в металлизированные отверстия.
10. Автоматизация технологического процесса пайки.
11. Техника безопасности при монтажно-сборочных работах.
12. Методы изготовления многослойных печатных плат.
13. Метод попарного прессования.
14. Метод открытых контактных площадок и выступающих выводов.
15. Метод послойного наращивания.
16. Металлизация сквозных отверстий и переходных отверстий.
17. Способы изготовления печатных плат
18. Изготовление позитивных и негативных фотошаблонов.
19. Изготовление позитивных и негативных фоторезистов.
20. Методы и способы нанесения фоторезиста.
21. Программное обеспечение для трассировки и проектирования печатных плат.
22. Поверхностно монтируемые изделия (SMD - компоненты).
23. Трафаретная печать, виды трафаретов.
24. Маршруты сборки и монтажа.
25. Последовательность сборки и монтажа, схема процесса, САД-
26. Пасты, состав и классификация, правила работы с пастами.
27. Пайка волной припоя.
28. Пайка оплавлением.
29. Селективная пайка.
30. Пайка инфракрасным нагревом.

31. Лазерная пайка.
32. Пайка в парогазовой фазе.
33. Пайка в глухие отверстия.
34. Соединители прямого и косвенного сочленения.
35. Типовой процесс сборки и монтажа типового элемента замены.
36. Монтаж стоек, блоков и на печатных платах.
37. Изготовление точных изделий (трансформаторов, индуктивностей), наборных кабелей и жгутов.
38. Распайка, дефектация и утилизация электронных элементов, приборов, узлов.
39. Виды и режимы механической обработки полупроводниковых материалов, параметры и технические характеристики оборудования.
40. Микросварка и микропайка элементов.
41. Ультразвуковая пайка на станках- полуавтоматах и автоматах посадки с применением оптических приборов.
42. Влагозащита электрического монтажа заливкой компаундом, пресс-материалом.

Вопросы по разделу 2.

1. Надежность. Работоспособность, безотказность.
2. Показатели надежности прибора.
3. Интенсивность отказов. Зависимость интенсивности отказов от времени эксплуатации.
4. Конструктивная и производственная надежность.
5. Надежность технологическая и эксплуатационная.
6. Факторы, влияющие на надежность: входные, управляющие, случайные.
7. Средний срок службы приборов. Гарантийный срок эксплуатации.
8. Средняя частота отказов. Гарантийная вероятность отказа.
9. Календарная продолжительность эксплуатации прибора: физический и моральный износ.
10. Влияние температуры, влажности, воздействия электромагнитных полей, ионизирующего излучения, воздействия механических нагрузок и радиоактивных загрязнений на эксплуатационные параметры контрольно-измерительных приборов.
11. Эксплуатация приборов контроля.
12. Условия допуска персонала к работе, порядок проведения работ.
13. Организация проведения контроля и проведения инструктажа.
14. Порядок допуска персонала к самостоятельным работам.
15. Эксплуатация измерительных приборов.
16. Поверка измерительных приборов.
17. Методы выполнения регулировочных и настроечных операций.

18. Виды и перечень документации по регулировочным и настроечным операциям.
19. Сущность регулировочных работ.
20. Критерии оценки качества регулировочных и настроечных работ.
21. Контроль в процессе производства. Виды процессов контроля.
22. Технический контроль.
23. Методы контроля и диагностики.
24. Виды неисправностей аппаратуры. Классификация дефектов.
25. Способы поиска неисправностей.
26. Назначение, виды и особенности регулировочно-настроечных работ.
27. Методы поэлементной и функциональной подгонки микроэлектронных устройств.
28. Регулировка и проверка основных параметров ЦАП и АЦП.
29. Регулировка и проверка основных параметров типовых приборов и устройств.
30. Техника безопасности при регулировочно-настроечных работах

Ситуационные задачи **(часть 2 экзаменационного билета)**

1 Произвести монтаж, проверку исправности и демонтаж устройства согласно выданной принципиальной схеме, и схеме расположения элементов на монтажной плате.

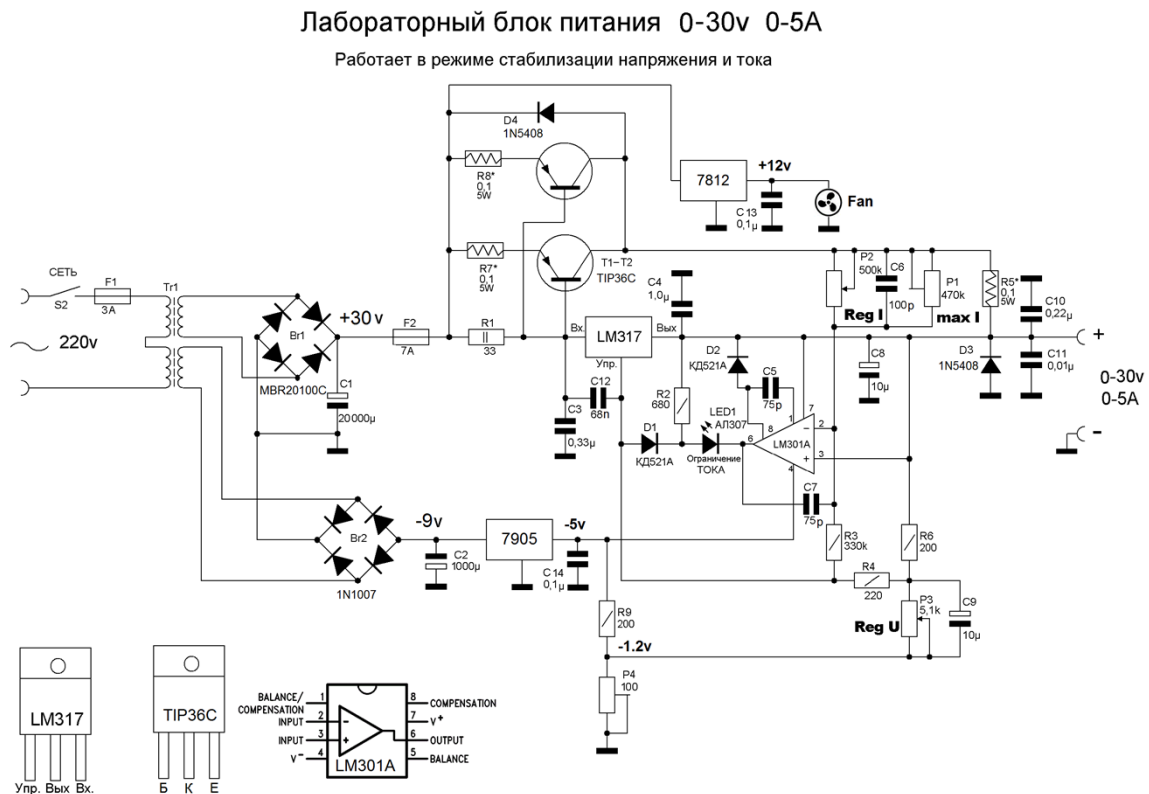


Схема электрическая принципиальная

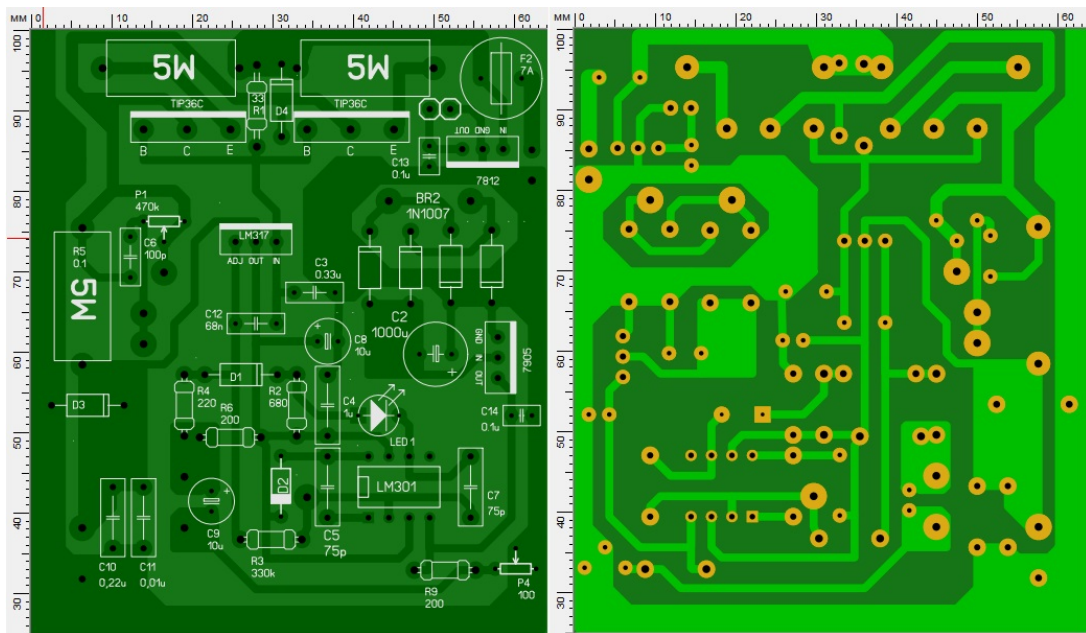


Схема расположения элементов на монтажной плате