

Министерство науки и высшего образования Российской Федерации
Федеральное государственное бюджетное образовательное учреждение
высшего образования
«Сибирский государственный индустриальный университет»
Кафедра электротехники, электропривода и промышленной электроники

УТВЕРЖДАЮ
Директор института
информационных технологий и
автоматизированных систем
_____ Л.Д. Павлова
подпись
« ____ » _____ 20__ г.

ПРОГРАММА ЭКЗАМЕНА

по профессиональному модулю
ПМ.02 «Проведение технического обслуживания и ремонта
электронных приборов и устройств»

11.02.16 «Монтаж, техническое обслуживание и ремонт электронных
приборов и устройств»

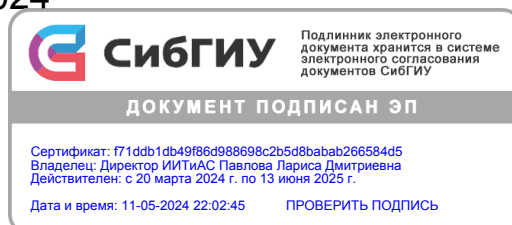
Квалификация выпускника
Специалист по электронным приборам и устройствам

Форма обучения
Очная форма

Срок обучения: 3 года 10 месяцев

Год начала подготовки 2024

Новокузнецк
2024



1 Цели и задачи экзамена по профессиональному модулю

Целями экзамена по профессиональному модулю являются:

- установление уровня готовности обучающегося к выполнению вида профессиональной деятельности и составляющих его профессиональных компетенций, а также общих компетенций, формирующихся в процессе освоения профессионального модуля.

Задачами экзамена по профессиональному модулю являются:

- комплексная оценка полученных практического опыта, знаний и умений обучающегося по дисциплинам профессионального модуля;
- выявление способностей обучающегося профессиональному совершенствованию;
- закрепление у аттестуемых теоретических знаний и практических умений по дисциплинам модуля;
- формирование у обучающегося морально-психологической готовности к преодолению трудностей.

2 Требования к обучающемуся

К экзамену по профессиональному модулю допускается обучающийся, не имеющий академической задолженности и в полном объеме освоивший все элементы профессионального модуля ПМ.02 «Проведение технического обслуживания и ремонта электронных приборов и устройств».

3 Планируемые результаты обучения при освоении профессионального модуля

Процесс освоения профессионального модуля направлен на формирование следующих компетенций:

Общие компетенции

- ОК 01.: Выбирать способы решения задач профессиональной деятельности применительно к различным контекстам
- ОК 02.: Использовать современные средства поиска, анализа и интерпретации информации и информационные технологии для выполнения задач профессиональной деятельности
- ОК 03.: Планировать и реализовывать собственное профессиональное и личностное развитие, предпринимательскую деятельность в профессиональной сфере, использовать знания по финансовой грамотности в различных жизненных ситуациях
- ОК 04.: Эффективно взаимодействовать и работать в коллективе и команде

– ОК 07.: Содействовать сохранению окружающей среды, ресурсосбережению, применять знания об изменении климата, принципы бережливого производства, эффективно действовать в чрезвычайных ситуациях

– ОК 09.: Пользоваться профессиональной документацией на государственном и иностранном языках.

Профессиональные компетенции

– ПК 2.1.: Производить диагностику работоспособности электронных приборов и устройств средней сложности

– ПК 2.2.: Осуществлять диагностику аналоговых, импульсных, цифровых и со встроенными микропроцессорными системами устройств средней сложности для выявления и устранения неисправностей и дефектов

– ПК 2.3.: Выполнять техническое обслуживание электронных приборов и устройств в соответствии с регламентом и правилами эксплуатации.

Обучающийся должен быть готов к выполнению основных видов профессиональной деятельности:

– Проведение технического обслуживания и ремонта электронных приборов и устройств.

В результате освоения профессионального модуля обучающийся должен уметь, знать, иметь практический опыт:

Код ОК, ПК	Уметь	Знать	Иметь практический опыт
ОК 01. ОК 02. ОК 03. ОК 04. ОК 07. ОК 09. ПК 2.1. ПК 2.2. ПК 2.3.	производить контроль различных параметров электронных приборов и устройств в процессе эксплуатации; выявлять причины неисправности и ее устранения; анализировать результаты проведения технического обслуживания; определять необходимость корректировки; определять по внешнему виду и с помощью приборов	правила эксплуатации и назначение различных электронных приборов и устройств; алгоритм организации технического обслуживания и эксплуатации различных видов электронных приборов и устройств; применение программных средств в профессиональной деятельности; назначение,	проведении диагностики работоспособности электронных приборов и устройств средней сложности; осуществлении диагностики работоспособности аналоговых, цифровых и импульсных, электронных приборов и устройств; выполнении технического обслуживания электронных приборов и устройств в

	дефекты электронных приборов и устройств; устранять обнаруженные неисправности и дефекты в работе электронных приборов и устройств.	устройство, принцип действия средств измерения и контрольно-измерительного оборудования; методы и технологию проведения стандартных испытаний и технического контроля.	соответствии с регламентом и правилами эксплуатации; анализе результатов проведения технического обслуживания; выполнении текущего ремонта электронных приборов и устройств.
--	---	--	--

4 Форма проведения экзамена по профессиональному модулю, оценочные средства, шкалы и критерии оценивания

Экзамен по профессиональному модулю проводится в форме ответов на вопросы со свободно конструируемым ответом, и решения ситуационной задачи, позволяющей оценить степень сформированности компетенций и готовность обучающегося к выполнению основного вида профессиональной деятельности.

Экзамен проводится письменно в течение 4 часов по экзаменационным билетам. **Задания для проведения экзамена по профессиональному модулю приведены в приложении.**

Решение о результатах экзамена по профессиональному модулю выносится на закрытом заседании экзаменационной комиссии открытым голосованием простым большинством голосов присутствующих. При равенстве голосов принимается то решение, за которое проголосовал председатель экзаменационной комиссии. По результатам экзамена по профессиональному модулю выносится решение: «вид профессиональной деятельности освоен / не освоен с оценкой _____».

Во время экзамена по профессиональному модулю, обучающемуся можно пользоваться выдаваемыми комиссией наглядным пособиями, справочными материалами и нормативными документами.

Определение готовности обучающегося к выполнению соответствующего профессиональному модулю вида профессиональной деятельности и сформированности у обучающегося компетенций осуществляется на основе следующих оценочных шкал:

При начислении количества баллов за выполнение части 1 используются следующие критерии:

Критерии оценки каждого вопроса части 1	Баллы
Вопрос раскрыт полностью и без ошибок, текст написан правильным литературным языком без грамматических ошибок в терминологии	5
Вопрос раскрыт более чем наполовину, но без ошибок	4

Критерии оценки каждого вопроса части 1	Баллы
Имеются незначительные и/или единичные ошибки Допущены 1–2 фактические ошибки	
Вопрос раскрыт частично Текст написан небрежно, неаккуратно, использованы не общепринятые сокращения, затрудняющие ее прочтение Допущено 3–4 фактические ошибки	3
Обнаруживается общее представление о сущности вопроса	2
Суть вопроса не раскрыта или дана информация не в контексте задания	1
Задание не выполнено (ответ отсутствует или вопрос не раскрыт)	0

При начислении количества баллов за выполнение части 2 используются следующие критерии:

Критерии оценки (часть 2)	Баллы
Распознает ситуации в различных контекстах. Проводит анализ ситуаций при решении задач профессиональной деятельности. Определяет этапы решения задачи.	5
Выделяет все возможные источники нужных ресурсов, в том числе неочевидных.	5
Проводит анализ полученной информации, выделяет в ней главные аспекты. Структурирует отобранную информацию в соответствии с параметрами поиска. Интерпретирует полученную информацию в контексте профессиональной деятельности.	5
Применяет средства информатизации и информационных технологий для реализации профессиональной деятельности.	5
Проводит оценку и анализ качества сырья, материалов, полуфабрикатов и комплектующих изделий на соответствие требованиям нормативных документов и технических условий.	5
Определяет техническое состояние оборудования, оснастки, инструмента, средств измерений и сроков проведения их поверки на соответствие требованиям нормативных документов и технических условий.	5
Проводит мониторинг соблюдения основных параметров технологических процессов на соответствие требованиям нормативных документов и технических условий.	5
Оценивает соответствие готовой продукции, условий ее хранения и транспортировки требованиям нормативных документов и технических условий.	5
ИТОГО	40

Пересчёт количества набранных за выполнение заданий баллов в оценку формируется в соответствии с таблицей:

Количество баллов	Оценка
не менее 45	отлично
не менее 42	хорошо
не менее 30	удовлетворительно
менее 30	неудовлетворительно

При проверке ответов на задания каждый член экзаменационной комиссии наряду с проверкой результатов работы проводит экспертное наблюдение за выполнением первой и второй части для оценки степени сформированности компетенций в соответствии с оценочным листом:

Перечень компетенций, оцениваемых по итогам	Уровень освоения компетенций
---	------------------------------

сдачи экзамена по профессиональному модулю	отлично	хорошо	удовлетворительно	неудовлетворительно
ОК 01. (Выбирать способы решения задач профессиональной деятельности применительно к различным контекстам;)				
ОК 02. (Использовать современные средства поиска, анализа и интерпретации информации и информационные технологии для выполнения задач профессиональной деятельности;)				
ОК 03. (Планировать и реализовывать собственное профессиональное и личностное развитие, предпринимательскую деятельность в профессиональной сфере, использовать знания по финансовой грамотности в различных жизненных ситуациях;)				
ОК 04. (Эффективно взаимодействовать и работать в коллективе и команде;)				
ОК 07. (Содействовать сохранению окружающей среды, ресурсосбережению, применять знания об изменении климата, принципы бережливого производства, эффективно действовать в чрезвычайных ситуациях;)				
ОК 09. (Пользоваться профессиональной документацией на государственном и иностранном языках.)				
ПК 2.1. (Производить диагностику работоспособности электронных приборов и устройств средней сложности;)				
ПК 2.2. (Осуществлять диагностику аналоговых, импульсных, цифровых и со встроенными микропроцессорными системами устройств средней сложности для выявления и устранения неисправностей и дефектов;)				
ПК 2.3. (Выполнять техническое обслуживание электронных приборов и устройств в соответствии с регламентом и правилами эксплуатации.)				

5 Содержание экзамена по профессиональному модулю

Раздел 1 Основы диагностики и обнаружения отказов и дефектов электронных приборов и устройств;

Тема 1.1 Оценка работоспособности электронных приборов и устройств (Оценка работы электронных приборов и устройств. Признаки исправной работы электронных приборов и устройств и способы их оценки. Особенности определения работоспособности электрорадиоэлементов и компонентов);

Тема 1.2 Методы диагностирования и построения алгоритмов поиска неисправностей электронных приборов и устройств (Традиционные методы диагностирования электронных приборов и устройств. Выбор метода использования информации о техническом

состоянии диагностируемой аппаратуры. Классификация методов обнаружения неисправностей. Сравнительный анализ методов. Метод справочников неисправностей. Способ последовательного функционального анализа. Последовательность диагностики функциональных элементов электронных устройств при поэлементном диагностировании);

Тема 1.3 Диагностика нахождения неисправности в аналоговой и цифровой электронике (Основы организации ремонта электронных устройств. Оборудование и оснащение контрольно-измерительной аппаратурой рабочих мест. Технология ремонта электронных устройств. Понятие восстановительного ремонта. Руководящие принципы при ремонте электронных устройств. Особенности ремонта аналоговых и цифровых электронных устройств. Оформление технической документации по ремонту электронных приборов и устройств);

Раздел 2 Техническое обслуживание, ремонт и оценка качества электронных приборов и устройств;

Тема 2.1 Общие принципы организации и проведения технического обслуживания, эксплуатации и ремонта электронных приборов и устройств (Правила, порядок и методы проведения технического обслуживания и ремонта электронных приборов и устройств. Виды технического обслуживания. Проведение ремонта в соответствии с требованиями технической документации и технических условий на электронные приборы и устройства. Показатели систем технического обслуживания и ремонта. Соблюдение норм охраны труда и техники безопасности при проведении ремонтных и регулировочных работ);

Тема 2.2 Методы контроля качества ремонта (Технология ремонта электронных устройств. Понятие восстановительного ремонта. Руководящие принципы при ремонте электронных устройств. Особенности ремонта аналоговых и цифровых электронных устройств. Оформление технической документации по ремонту электронных приборов и устройств).

6 Учебно-методическое и информационное обеспечение экзамена по профессиональному модулю

а) основная литература:

1 Сажнев, А. М. Микропроцессорные системы: цифровые устройства и микропроцессоры : учебное пособие для спо / А. М. Сажнев. – 2-е изд., пер. и доп. – Москва : Юрайт, 2023. – 139 с. – ISBN 978-5-534-12092-9. – URL: <https://urait.ru/bcode/518734> (дата обращения: 05.04.2024);

2 Новожилов, О. П. Электроника и схемотехника в 2 ч. Часть 2 : учебник для спо / О. П. Новожилов. – Москва : Юрайт, 2023. – 421 с. –

ISBN 978-5-534-10368-7. – URL: <https://urait.ru/bcode/517773> (дата обращения: 05.04.2024);

3 Новожилов, О. П. Электроника и схемотехника в 2 ч. Часть 1 : учебник для спо / О. П. Новожилов. – Москва : Юрайт, 2023. – 382 с. – ISBN 978-5-534-10366-3. – URL: <https://urait.ru/bcode/517772> (дата обращения: 05.04.2024);

4 Берикашвили, В. Ш. Электроника и микроэлектроника: импульсная и цифровая электроника : учебное пособие для спо / В. Ш. Берикашвили. – 2-е изд., испр. и доп. – Москва : Юрайт, 2023. – 242 с. – ISBN 978-5-534-06256-4. – URL: <https://urait.ru/bcode/515401> (дата обращения: 05.04.2024).

б) дополнительная литература:

1 Бабокин, Г. И. Электротехника и электроника: бытовая техника. В 2 ч. Часть 1 : учебник для спо / Г. И. Бабокин, А. А. Подколзин, Е. Б. Колесников. – 2-е изд., пер. и доп. – Москва : Юрайт, 2022. – 423 с. – ISBN 978-5-534-10399-1. – URL: <https://urait.ru/bcode/495298> (дата обращения: 05.05.2024);

2 Берикашвили, В. Ш. Основы радиоэлектроники: системы передачи информации : учебное пособие для спо / В. Ш. Берикашвили. – 2-е изд., испр. и доп. – Москва : Юрайт, 2023. – 105 с. – ISBN 978-5-534-10493-6. – URL: <https://urait.ru/bcode/517711> (дата обращения: 05.05.2024);

3 Новожилов, О. П. Схемотехника радиоприемных устройств : учебное пособие для спо / О. П. Новожилов. – 2-е изд., испр. и доп. – Москва : Юрайт, 2023. – 256 с. – ISBN 978-5-534-09925-6. – URL: <https://urait.ru/bcode/515883> (дата обращения: 05.05.2024);

4 Бабокин, Г. И. Электротехника и электроника: бытовая техника. В 2 ч. Часть 2 : учебник для спо / Г. И. Бабокин, А. А. Подколзин, Е. Б. Колесников. – 2-е изд., пер. и доп. – Москва : Юрайт, 2023. – 407 с. – ISBN 978-5-534-10398-4. – URL: <https://urait.ru/bcode/517759> (дата обращения: 05.05.2024).

в) ресурсы информационно-телекоммуникационной сети «Интернет»:

1 Консультант студента : электронно-библиотечная система / ООО «КОНСУЛЬТАНТ СТУДЕНТА». – Москва, [200 –]. – URL: <http://www.studentlibrary.ru>. – Режим доступа: для авторизир. пользователей;

2 ЛАНЬ : электронно-библиотечная система : [коллекция «Инженерно-технические науки»] / ООО «Издательство ЛАНЬ». – Санкт-Петербург, [200 –]. – URL: <http://e.lanbook.com>. – Режим доступа: для авторизир. пользователей;

3 НАУЧНАЯ ЭЛЕКТРОННАЯ БИБЛИОТЕКА eLIBRARY.RU : база данных / ООО «НЭБ». – Москва, [200 –]. – URL: <http://elibrary.ru>. – Режим доступа: по подписке;

4 Образовательная платформа ЮРАЙТ / ООО «Электронное издательство ЮРАЙТ». – Москва, [200 –]. – URL: <https://urait.ru>. – Режим доступа: для авторизир. пользователей;

5 Университетская библиотека онлайн : электронно-библиотечная система / ООО «Директ-Медиа». – Москва, [200 –]. – URL: <https://biblioclub.ru>. – Режим доступа: для авторизир. пользователей. – URL: <http://www.biblioclub.ru>;

6 Электронная библиотека // Научно-техническая библиотека СибГИУ : сайт. – Новокузнецк, [200 –]. – URL: <http://library.sibsiu.ru/LibrELibraryFullText.asp>. – Режим доступа: для авторизир. пользователей. – URL: <https://library.sibsiu.ru/LibrELibraryFullText.asp>;

7 Электронные периодические издания ИВИС : универсальная база данных / ООО «ИВИС». – Москва, [200 –]. – URL: <http://eivis.ru>. – Режим доступа: по подписке;

8 Электронный каталог : сайт / Научно-техническая библиотека СибГИУ. – Новокузнецк, [199 –]. – URL: <http://libr.sibsiu.ru>. – URL: <https://libr.sibsiu.ru>.

г) лицензионное и свободно распространяемое программное обеспечение:

- 7-Zip;
- Adobe Acrobat Reader;
- Astra Linux Special Edition;
- Kaspersky Endpoint Security;
- LibreOffice;
- Microsoft Office;
- Microsoft Windows;
- OnlyOffice;
- Р7-Офис.

д) базы данных и информационно-справочные системы:

1 ГАРАНТ : справочно-правовая система / ООО «Правовой центр «Гарант». – Кемерово, [200 –]. – Режим доступа: компьютерная сеть Сиб. гос. индустр. ун-та.;

2 КонсультантПлюс : справочно-правовая система / ООО «Информационный центр АНВИК». – Новокузнецк, [199 –]. – Режим доступа: компьютерная сеть библиотеки Сиб. гос. индустр. ун-та.;

3 Техэксперт : информационно-справочная система / ООО «Группа компаний «Кодекс». – Кемерово, [200 –]. – Режим доступа: компьютерная сеть Сиб. гос. индустр. ун-та.

7 Материально-техническое обеспечение экзамена по профессиональному модулю

Материально-техническое обеспечение экзамена по профессиональному модулю включает специально оборудованные

лаборатории, мастерские, аудитории для групповых и индивидуальных консультаций, промежуточной аттестации, а также помещения для самостоятельной работы, оснащенные компьютерной техникой с возможностью подключения к информационно-телекоммуникационной сети «Интернет» и обеспечением доступа в электронную информационно-образовательную среду, научно-техническую библиотеку СибГИУ, бытовые помещения, соответствующие действующим санитарным и противопожарным нормам, требованиям техники безопасности.

Учебные аудитории оснащены рабочим местом преподавателя / мастера производственного обучения с персональным компьютером и рабочими местами обучающихся.

Лаборатория «Цифровой и микропроцессорной техники» оснащена учебной мебелью, оборудована учебной доской, компьютерной техникой, экраном, мультимедийным проектором, наглядными пособиями, аппаратными и программно-аппаратными контрольно-измерительными приборами, наборами цифровых электронных элементов с платформой для их изучения и оснащенная плакатами. Мастерская «Электромонтажная» оборудована рабочими местами, с приточно-вытяжной вентиляцией, аппаратными и программно-аппаратными контрольно-измерительными приборами, паяльными станциями с феном, комплектом монтажных и демонтажных инструментов, наборами электрорадиокомпонентов, стереоувеличителями с увеличением от 10 до 30 крат, средствами индивидуальной и анти-статической защиты, осветительными приборами и набором расходных материалов на каждое рабочее место.

Программа экзамена по профессиональному модулю составлена в соответствии с требованиями ФГОС СПО по специальности 11.02.16 «Монтаж, техническое обслуживание и ремонт электронных приборов и устройств».

Составитель(и):

заведующий кафедрой Кубарев Василий Анатольевич (кафедра электротехники, электропривода и промышленной электроники).

Программа экзамена рассмотрена и утверждена на заседании кафедры электротехники, электропривода и промышленной электроники.

Согласован:

Руководитель проектов
отдела по внедрению АСУ ТП
РИЦ АСУТП «Сибирь
ООО «ЕвразТехника»
должность, степень, звание
представителя работодателя



Д. Г. Чудинов
инициалы, фамилия

Приложение

Задания для проведения экзамена по профессиональному модулю

Вопросы со свободно конструируемым ответом (часть 1 экзаменационного билета)

Вопросы по разделу 1.

1. Основные понятия и положения технической диагностики.
2. Концепция и результаты диагностики.
3. Дефекты электрооборудования.
4. Организационные мероприятия при проведении электрических испытаний и измерений.
5. Технические мероприятия при проведении электрических испытаний и измерений.
6. Оформление результатов испытаний.
7. Классификация систем защитного заземления.
8. Проверка соответствия смонтированной электроустановки требованиям нормативной и проектной документации.
9. Измерение полного сопротивления цепи «фаза-нуль» и токов однофазных замыканий.
10. Испытания устройств защитного отключения (УЗО) в электроустановках до 1000 В.
11. Испытание заземляющих устройств.
12. Испытания двигателей переменного тока на напряжение до и выше 1000 В.
13. Испытания машин двигателей постоянного тока.
14. Проверка электрических и временных характеристик приводов и схем управления коммутационных аппаратов.
15. Проведение испытаний и технического обслуживания устройств релейной защиты и автоматики (РЗА) в электроустановках требования и организационные мероприятия.
16. Проведение испытаний и технического обслуживания устройств релейной защиты и автоматики (РЗА) в электроустановках технические мероприятия.
17. Испытания и диагностика вентильных преобразователей.
18. Перспективы развития систем диагностики и мониторинга объектов радиоэлектроники.
19. Перспективы развития систем диагностики и мониторинга объектов электроэнергетики и электротехники.
20. Испытания машин генераторов постоянного тока.

Вопросы по разделу 2.

1. Понятия технического обслуживания: техническое обслуживание, операция, система, виды и методы технического обслуживания системы.
2. Правила эксплуатации электронных приборов и устройств.
3. Правила, порядок и методы проведения технического обслуживания и ремонта электронных приборов и устройств.
4. Специальные технические средства для обслуживания и ремонта электронных устройств.
5. Номенклатура и порядок оформления технической документации по техническому обслуживанию.
6. Основы организации ремонта электронных устройств.
7. Нормативные акты и документы.
8. Методы контроля качества продукции и их классификация.
9. Контроль качества на стадиях производства.
10. Система управления качеством продукции.
11. Управление качеством продукции при проектировании, производстве, эксплуатации.
12. Технологические показатели качества продукции.
13. Показатели качества продукции и услуг.
14. Организационно - правовые и экологические показатели качества продукции.
15. Функциональные модели оценки качества и модели состояния объектов при диагностике продукции
16. Модель системы контроля и основные структуры системы контроля.
17. Место и объем контроля при управлении качеством.
18. Типовые методы и средства контроля качества.
19. Специальные технические средства для обслуживания и ремонта встраиваемых микропроцессорных систем.
20. Патентно-правовые показатели качества.

Ситуационные задачи (часть 2 экзаменационного билета)

Для выданного неисправного оборудования с имеющейся принципиальной схемой необходимо:

1. Очистить оборудование от пыли, грязи и т.д, подготовить его к осмотру и ремонту;
2. Провести визуальный осмотр и инструментальную проверку дефектного оборудования;
3. Составить дефектную ведомость на устройство;
4. Составить перечень элементов необходимых для ремонта;
5. Провести ремонт оборудования;
6. Проверить работоспособность оборудования после ремонта

Лабораторный блок питания 0-30v 0-5A

Работает в режиме стабилизации напряжения и тока

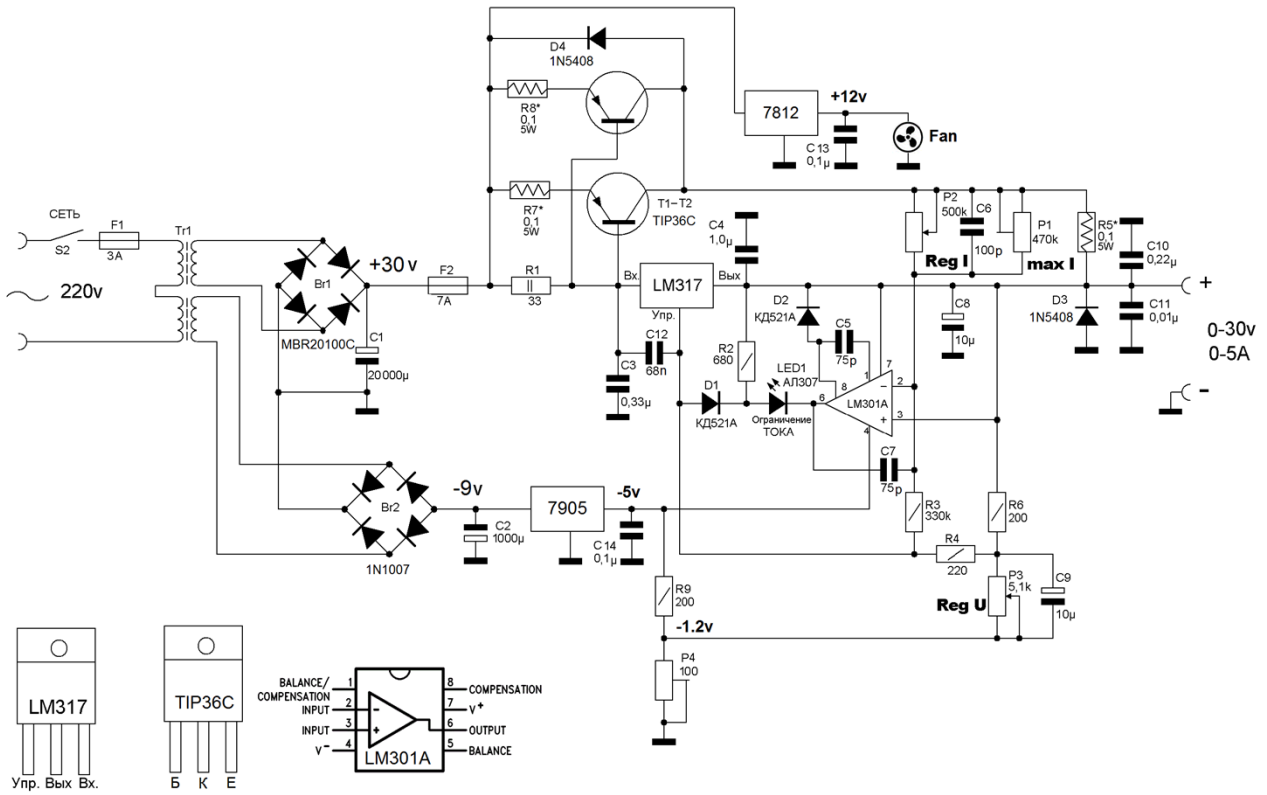


Схема электрическая принципиальная